

## Eco Preparation 1200 mm Radni stol s povišenjem - u dijelovima

STAVKA #: \_\_\_\_\_

MODEL #: \_\_\_\_\_

NAZIV #: \_\_\_\_\_

SIS #: \_\_\_\_\_

AIA #: \_\_\_\_\_



132846 (WTD1217N)

Radni stol, u dijelovima, s  
povišenjem, 1200mm

### Kratke specifikacije

#### Br. stavke: \_\_\_\_\_

Radna površina izrađena od AISI 304 nehrđajućeg čelika sa zavrnutim rubovima i donjim vodootpornim panelom za ojačanje, izrađenim od materijala koji upija zvuk. Stražnje povišenje h=100mm. Nogice kvadratnog poprečnog presjeka 40x40mm i s nastavcima za niveliranje 40 mm, kako bi se omogućilo poravnavanje s ostalom opremom, izrađene od 304 AISI nehrđajućeg čelika podesive po visini. Dostavlja se rastavljen.

### Glavne značajke

- Uključena dodatna oprema: puna donja polica za 1800 mm radne stolove i sudopere u potpunosti izrađena od nehrđajućeg čelika, dimenzije 1680x540x40 mm
- Čvrstoća, stabilnost i pouzdanost stola precizno su ispitani.

### Konstrukcija

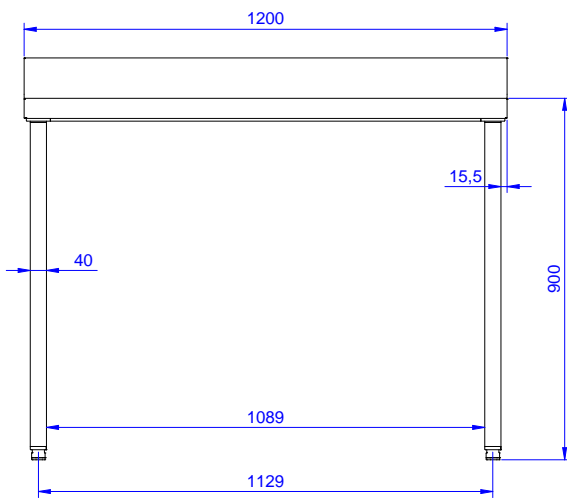
- Dostava u dijelovima.
- Izrađen u potpunosti od nehrđajućeg čelika za veću izdržljivost.
- Dostupne različite pipe za zadovoljavanje različitih uvjeta.

### Opcijska dodatna oprema

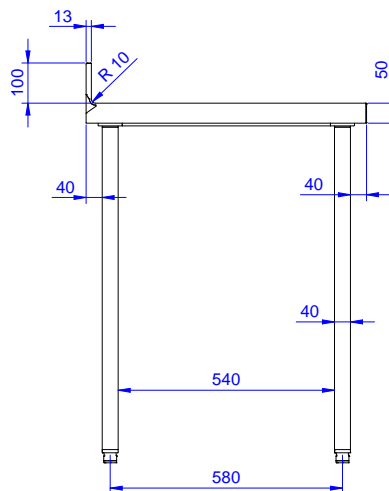
- Donja polica za 1200 mm stolove PNC 855145  i sudopere te za 1800 sudopere za potpultne perilice posuđa
- Set od 4 kotača (2 sa kočnicom) PNC 855150  promjer 100mm, za stolove i sudopere (ukupna visina na kotačima = 993 mm)
- 3- strani okvir za 1200mm stolove PNC 855152

ODOBRENJE: \_\_\_\_\_

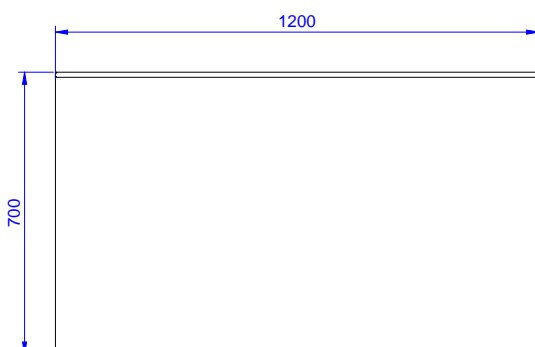
Prednja/e



Bočna/o



Gornja/e

**Ključne informacije:**

Vanjske dimenzije, širina: 132846 (WTD1217N)	1200 mm
Vanjske dimenzije, dubina:	700 mm
Vanjske dimenzije, visina:	900 mm
Debljina radne ploče:	50 mm
Neto težina:	43 kg